



GUIDE D'INSTALLATION

Jointes de piston

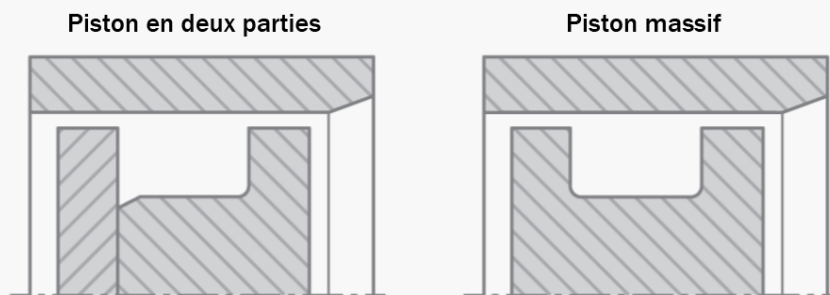
Informations générales concernant l'installation des joints de piston

Les points suivants doivent être respectés avant l'installation des joints. Vérifier que le cylindre présente un biseau d'insertion, sinon utiliser un manchon d'installation. Ébarber et biseauter ou arrondir les arêtes tranchantes et protéger les extrémités des filetages. Éliminer les résidus d'usinage comme les copeaux, les poussières et autres particules étrangères et nettoyer soigneusement toutes les pièces.

Les joints peuvent être installés plus facilement s'ils ont été graissés ou huilés. Il faut prêter attention à la compatibilité des matériaux des joints avec ces lubrifiants. Utiliser uniquement une graisse sans additifs solides (par ex. disulfure de molybdène ou sulfure de zinc). Ne pas utiliser d'outils de montage ayant des arêtes tranchantes.

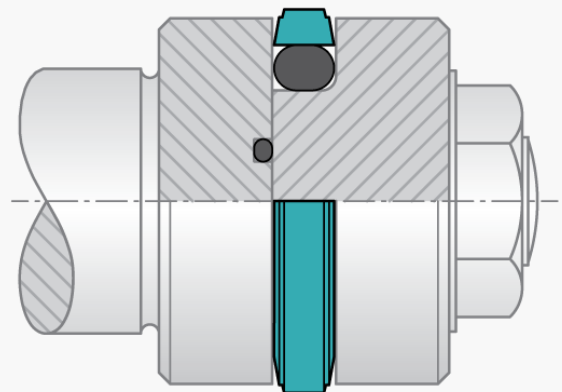
Pour les joints en élastomère activés par joint torique, il existe en général deux types de rainures :

- Rainures en deux parties
- Rainures massives (fermées)



Installation dans des rainures en deux parties

L'installation dans des rainures en deux parties est simple. La séquence d'installation correspond à la configuration du joint. Les composants individuels du joint ne doivent pas pouvoir se tordre.



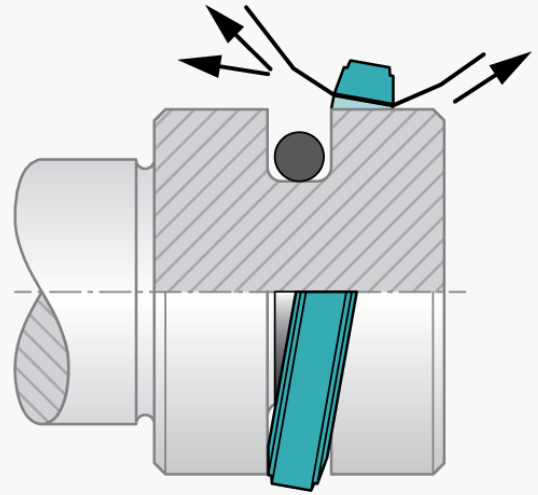


GUIDE D'INSTALLATION

Joint de piston

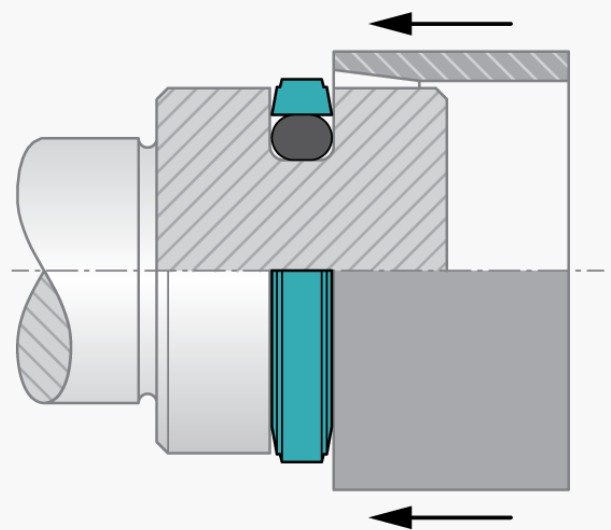
Installation dans des rainures fermées

Pour les joints Turcon® et Zurcon®, l'utilisation d'aides à l'installation est recommandée. Cependant, si l'installation doit être effectuée sans aides à l'installation, les points suivants doivent être observés. Les joints Turcon® peuvent être installés plus facilement en les chauffant dans de l'huile ou de l'eau ou à l'aide d'un ventilateur d'air chaud à environ 80 à 100 °C (dilatation puis rétraction vers sa forme d'origine). Ne pas utiliser d'outils à arêtes tranchantes pour dilater les bagues d'étanchéité.



Redimensionnement

Pendant l'installation finale (installation du piston dans le cylindre), les joints en élastomère ou les joints précontraints par ressorts doivent être dimensionnés. Le fût de cylindre correspondant peut être utilisé à cet effet, à condition qu'il dispose d'un biseau d'insertion. Cependant, un manchon de dimensionnement est préférable. Le dimensionnement du joint est obtenu avec un manchon de dimensionnement distinct ou avec le fût de cylindre s'il dispose d'un biseau d'insertion équivalent à 2 fois les valeurs du tableau ci-dessous.



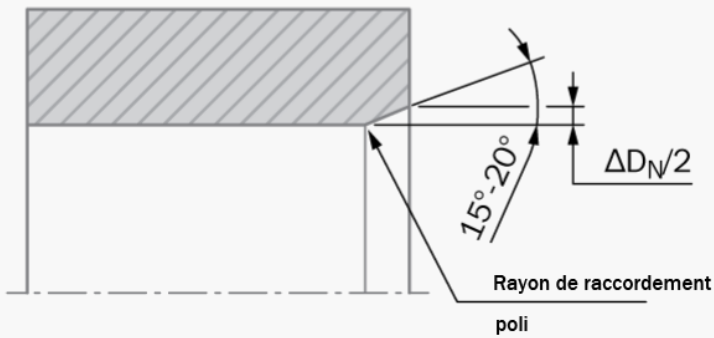


GUIDE D'INSTALLATION

Joint de piston

Biseaux d'insertion

Biseau d'insertion



Joint actifs en élastomère

Biseau d'insertion $\Delta D_{N \text{ min.}}$	Augmentation du diamètre $L1^*$
1.1	2.2
1.4	3.2
1.9	4.2
2.7	6.3
3.5	8.1
4.0	9.5
5.5	13.8

* La largeur de la rainure se trouve dans le tableau « Dimensions d'installation » pour les joints Turcon® AQ-Seal® 5, Turcon® AQ-Seal®, Turcon® Stepseal® 2K, Turcon® Stepseal® V et Zurcon® Wynseal.

Remarque importante

Les suggestions d'installation, les recommandations relatives aux matériaux, les paramètres et les autres données fournies sont toujours soumis au domaine d'utilisation particulier et à l'application dans laquelle le joint d'étanchéité est destiné à être utilisé, en particulier l'interaction du joint avec d'autres composants de l'application. Par conséquent, ils ne constituent pas un accord sur la nature juridique et factuelle ni une garantie de qualité. Sous réserve de modifications et d'erreurs techniques.